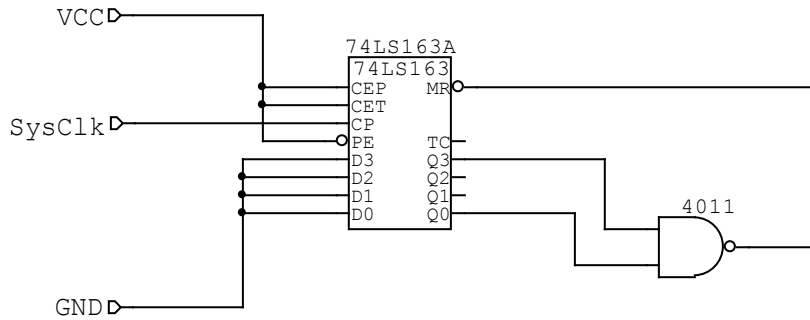
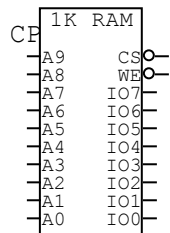


1 次の Binary Synchronous Counter 74LS163A の出力波形を示してください。



2. Synchronous SRAM のアドレス A (8 の倍数) から A+7 までの内容の最大値を求める回路を示してください。



3. 講義への感想、意見をお願いします。