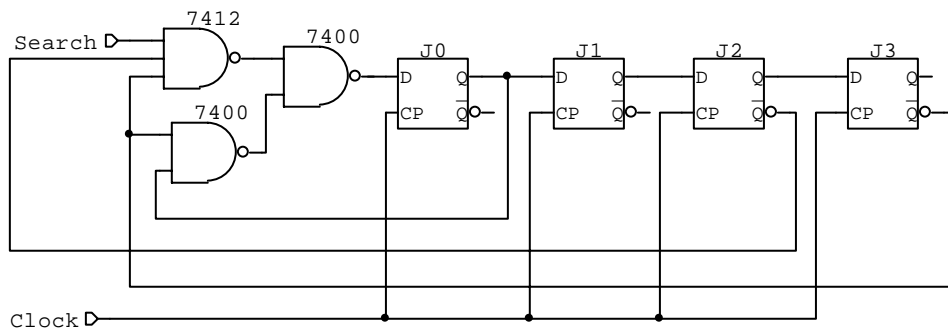
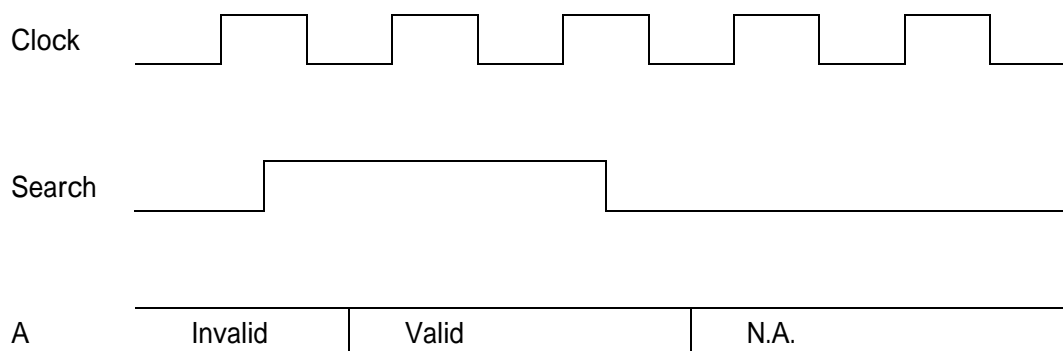


問題1 次の回路の J0 の出力波形を示してください。
 但し Search = '1';



問題2 S S R A M のアドレス A から A+3 までの連続したアドレスに、8 ビットの正数 4 個が入っています。
 Search = '1' で探索を開始して、最大値を発見して出力する回路を作ってください。
 但し A は 4 の倍数とします。



問3 講義への感想、希望をお願いします。